

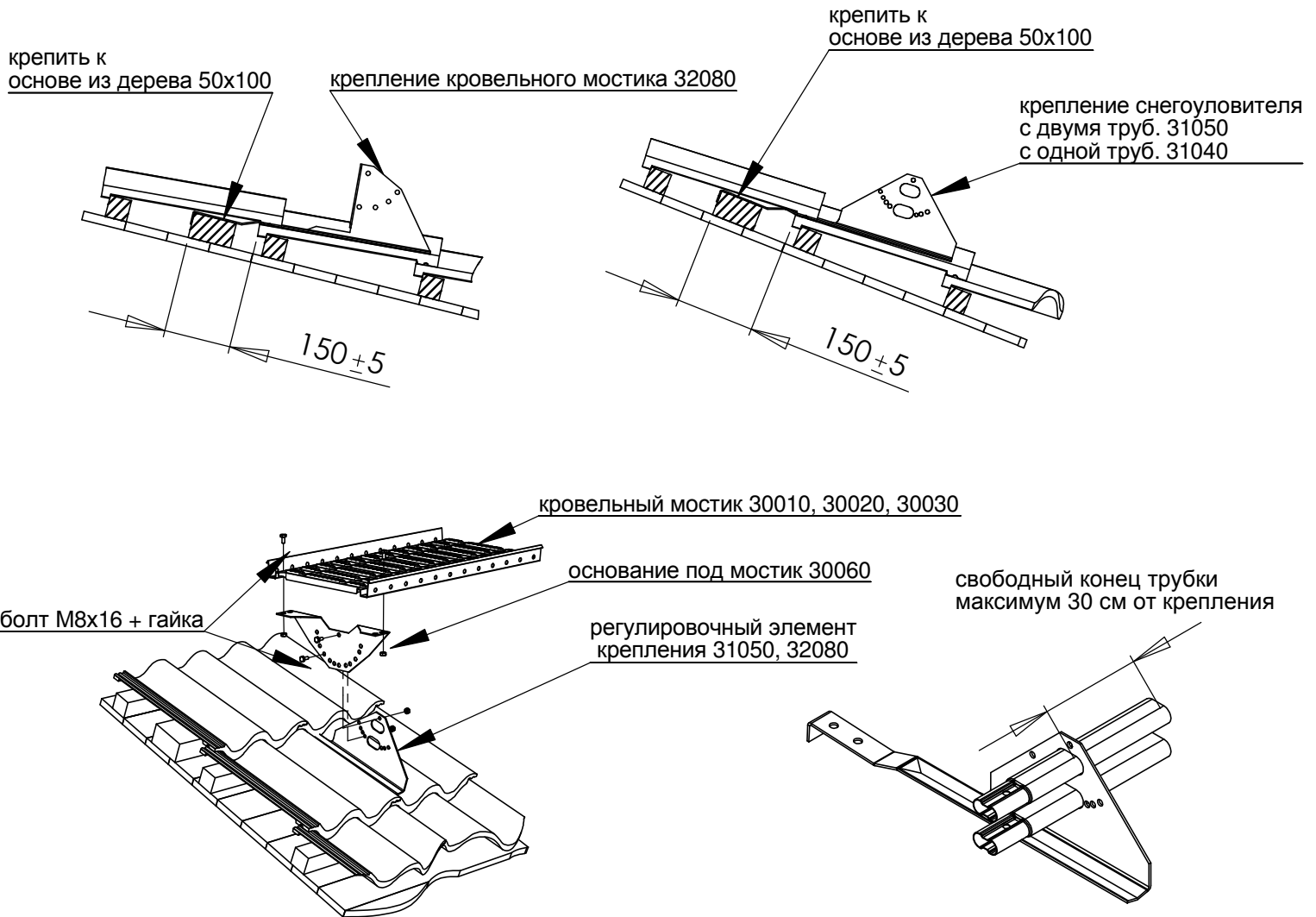
# ORIMA-TUOTE OY

## УСТАНОВКА КРОВЕЛЬНОГО МОСТИКА И ТРУБЧАТОГО СНЕГОУЛОВИТЕЛЯ НА НАТУРАЛЬНУЮ ЧЕРЕПИЦУ

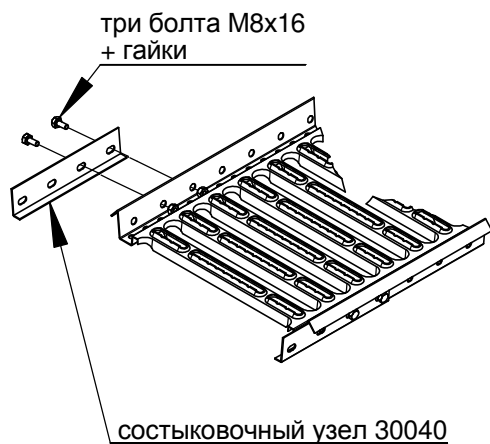
**ВНИМАНИЕ!**

Независимо от длины кровельного мостика, необходимо устанавливать не менее трех креплений

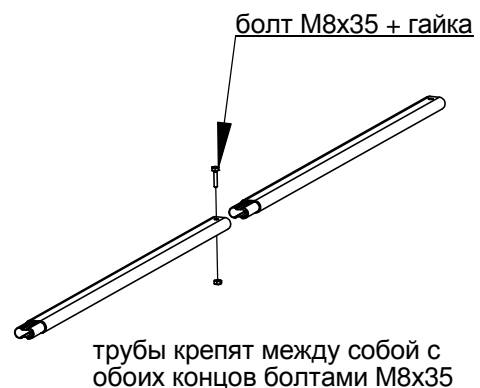
- расстояние между креплениями максимум 1200 мм



### НАРАЩИВАНИЕ МОСТИКА



### НАРАЩИВАНИЕ ТРУБЧАТОГО СНЕГОУЛОВИТЕЛЯ



**ВНИМАНИЕ! M8 8.8**

21.03.2005